

Inhoudsopgave

1	Over deze handleiding	48
2	Veiligheidsinstructies	48
2.1	Gebruik volgens de voorschriften.....	48
2.2	Veiligheidsinstructies voor de bediening	48
3	Leveringsomvang	49
4	Productbeschrijving	50
5	Montage	50
6	Ingebruikname	51
6.1	Batterijen plaatsen.....	51
7	Bediening	52
8	Programmeren van toegangscode	53
8.1	Eerste toegangscode.....	53
8.2	Tweede en derde toegangscode	53
9	Wijzigen van een toegangscode	54
10	Normale werking	54
10.1	Radiocode door een getallencode zenden.....	54
10.1.1	Opnieuw zenden.....	55
10.2	Versturen met de belknop / lichtschakelaar	55
11	Radiocode instellen en overnemen	55
11.1	Een radiocode instellen	55
11.2	Radiocode doorgeven / verzenden	56
11.3	Overmaken van de radiocode van de belknop / lichtschakelaar	57
11.4	Gemengde werking / BiSecur en vaste code 868 MHz	57
12	toestel resetten	58
12.1	Vaste code 868 MHz instellen	58
13	LED-display	59
14	Reiniging	60
15	Verwijdering	60
16	Technische gegevens	60
17	EU-conformiteitsverklaring	61

Het doorgeven evenals vermenigvuldigen van dit document, gebruik en delen van de inhoud, zijn verboden indien niet uitdrukkelijk toegestaan. Overtredingen verplichten tot schadevergoeding. Alle rechten voor het inschrijven van een octrooi, een gebruiksmodel of een monster voorbehouden. Wijzigingen voorbehouden.

Geachte klant,
Hartelijk dank dat u een kwaliteitsproduct van ons bedrijf heeft aangeschaft.

1 Over deze handleiding

Lees de handleiding zorgvuldig en volledig door: deze bevat belangrijke informatie over het product. Neem de opmerkingen in acht en volg met name de veiligheidsinstructies en waarschuwingeninformatie op.

Verdere informatie over de omgang met de draadloze codeschakelaar vindt u op het internet onder **www.hoermann.com**

Bewaar de handleiding zorgvuldig en zorg ervoor dat deze altijd beschikbaar is en door de gebruiker van het product kan worden geraadpleegd.

2 Veiligheidsinstructies

2.1 Gebruik volgens de voorschriften

De draadloze codeschakelaar FCT 3–1 BiSecur is een unidirectionele zender voor aandrijvingen en het toebehoren ervan. Deze knop kan met de BiSecur draadloze code en met de vaste code 868 MHz worden gebruikt.

Andere toepassingswijzen zijn niet toegestaan. De fabrikant is niet aansprakelijk voor schade die door ongeoorloofd gebruik of een verkeerde bediening wordt veroorzaakt.

2.2 Veiligheidsinstructies voor de bediening

WAARSCHUWING

Gevaar voor lichamelijk letsel bij deurbeweging

Wanneer de draadloze codeschakelaar wordt bediend, kunnen personen gewond raken door de deurbeweging.

- ▶ Zorg ervoor dat draadloze codeschakelaars niet in kinderhanden terechtkomen en alleen door personen worden gebruikt die vertrouwd zijn met de werkwijze van de deurinstallatie met afstandsbediening!
- ▶ Bedien de draadloze codeschakelaar alleen wanneer u zicht op de deur of het hek heeft, indien deze / dit over slechts één veiligheidsvoorziening beschikt!
- ▶ Rijd of loop pas door de deuropening van deurinstallaties met afstandsbediening wanneer de deur of het hek zich in de eindpositie deur / hek-open bevindt!
- ▶ Blijf nooit binnen het bewegingsbereik van de deur of het hek staan.

⚠ VOORZICHTIG**Gevaar voor lichamelijk letsel door onopzettelijke deurbeweging**

- ▶ Zie waarschuwinginformatie hoofdstuk 11

OPGELET**Belemmering van de werking door omgevingsinvloeden**

Bij onachtzaamheid kan de functie worden belemmerd!

Toelaatbare omgevingstemperatuur: -20 °C tot +50 °C

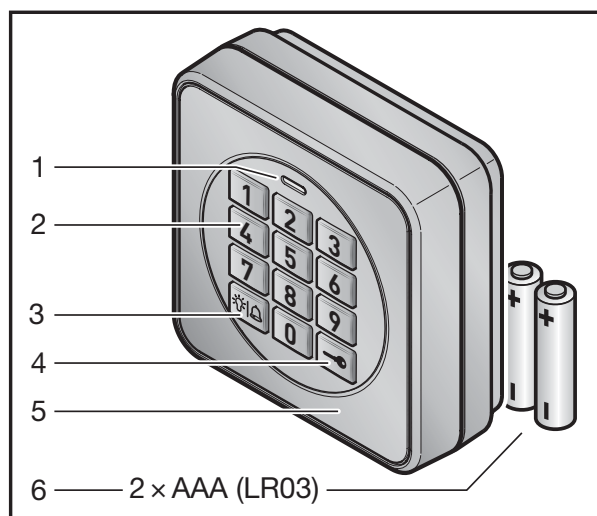
OPMERKINGEN:

- Als er geen afzonderlijke toegang tot de garage is, voer dan elke wijziging of uitbreiding van radiosystemen binnen de garage uit.
- Voer een functietest uit na het programmeren of uitbreiden van het radiosysteem.
- Gebruik voor de ingebruikname of de uitbreiding van het radiosysteem uitsluitend originele onderdelen.
- De plaatselijke omstandigheden kunnen de reikwijdte van het radiosysteem beïnvloeden.
- Ook mobiele GSM 900-toestellen kunnen bij gelijktijdig gebruik de reikwijdte beïnvloeden.

3 Leveringsomvang

- Draadloze codeschakelaar FCT 3-1 BiSecur
- 2 × 1,5 V-batterij, type AAA (LR03), alkali-mangaan
- Bevestigingsmateriaal
- Gebruiksaanwijzing

4 Productbeschrijving

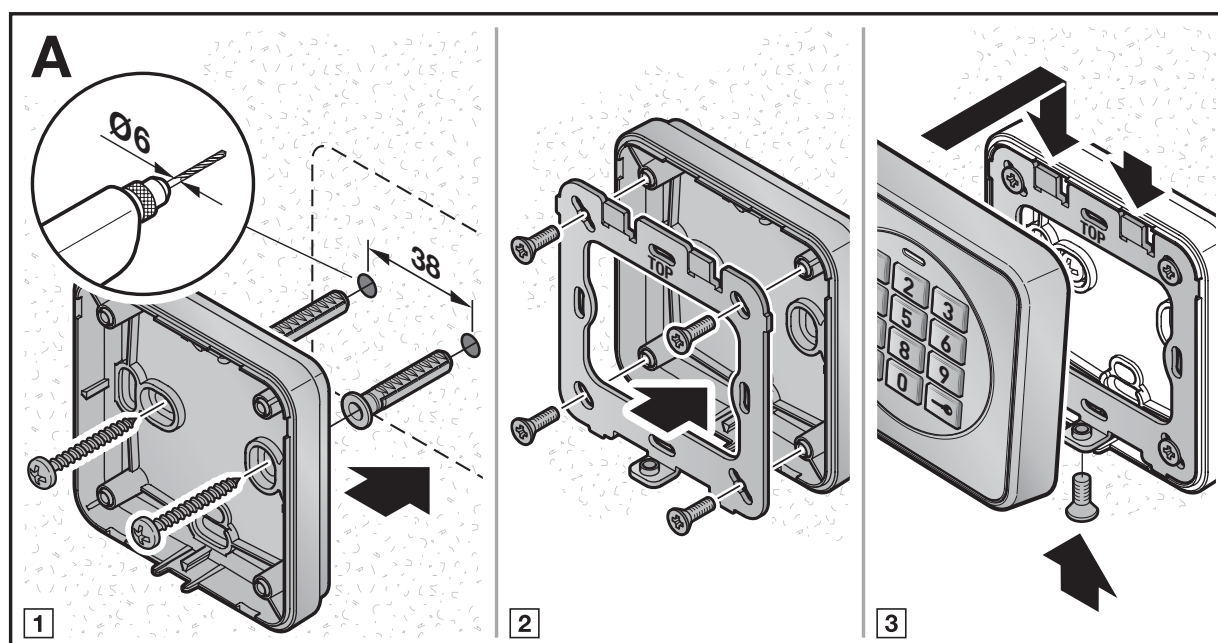


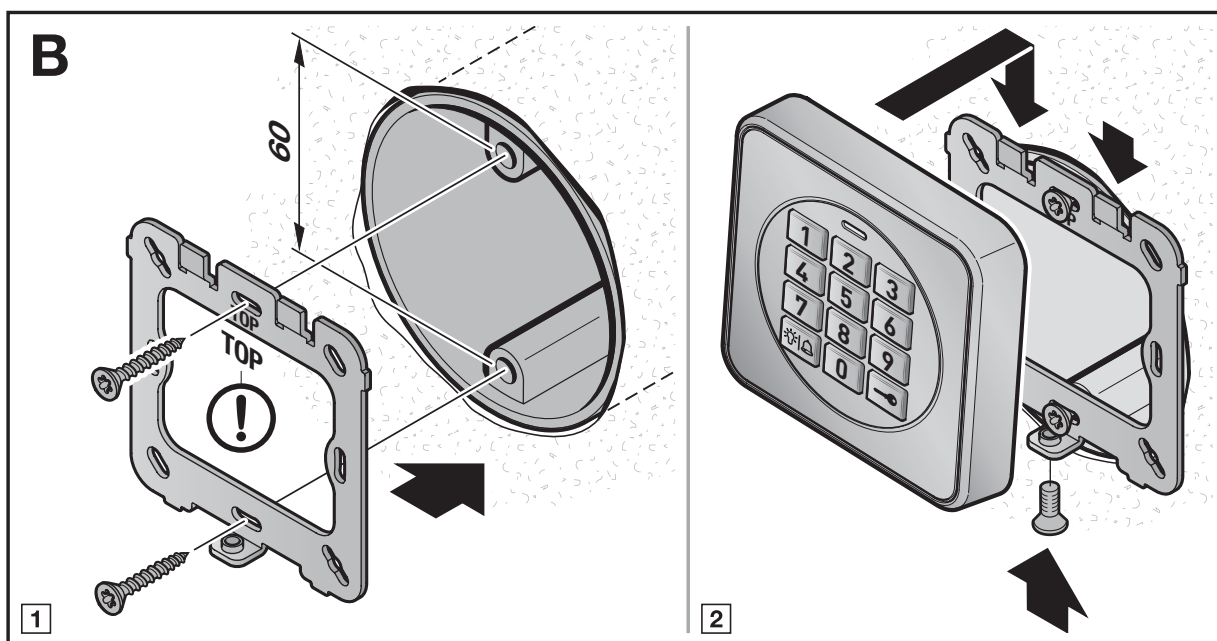
- 1 LED, bicolor
- 2 Cijfertoetsen
- 3 Belknop / lichtsakelaar
- 4 Sleutelschakelaar
- 5 Behuizing
- 6 Batterijen

5 Montage

OPMERKING:

Controleer voor de montage van de draadloze codeschakelaar of de ontvanger vanaf de gekozen montageplaats kan worden aangesproken met de radiocode. Directe montage op metaal beïnvloedt de reikwijdte. Monteer het toestel in dit geval op een afstand van 2–3 cm.



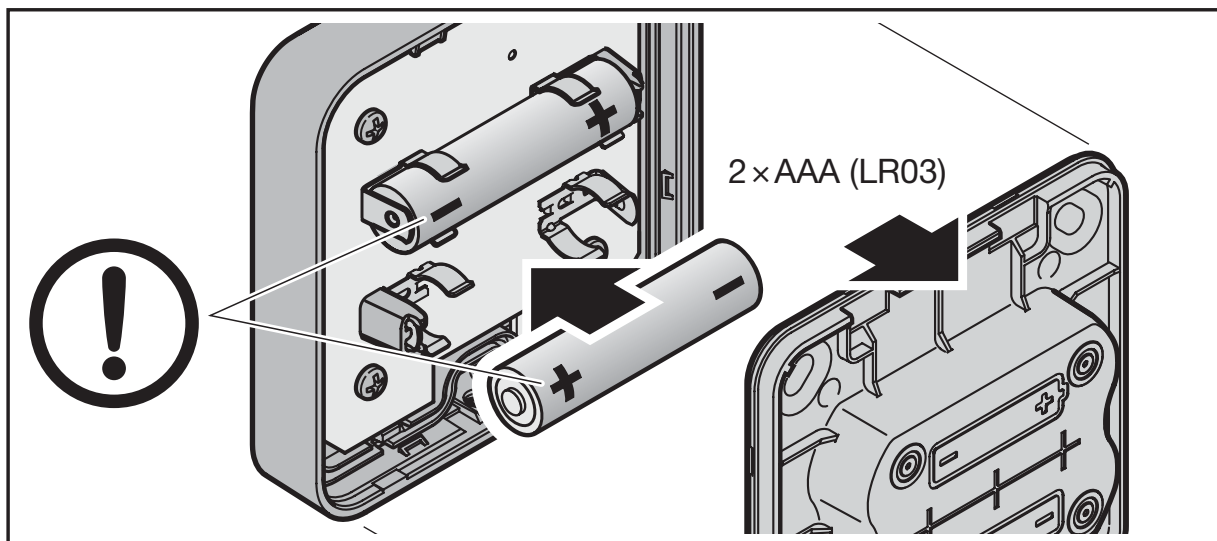


6 Ingebruikname

Na het plaatsen van de batterijen is de draadloze codeschakelaar FCT 3-1 BiSecur gereed voor gebruik.

6.1 Batterijen plaatsen

2 × 1,5 V-batterij, type AAA (LR03), alkali-mangaan



 **WAARSCHUWING**

Explosiegevaar door verkeerd batterijtype

Wanneer de batterijen worden vervangen door een verkeerd batterijtype, bestaat het risico op een explosie.

- ▶ Gebruik *alleen* het aanbevolen batterijtype.

OPGELET

Vernieling van de draadloze codeschakelaar door lekkende batterijen

Batterijen kunnen gaan lekken en daardoor kan de draadloze codeschakelaar kapot gaan.

- ▶ Verwijder de batterijen uit de draadloze codeschakelaar als deze gedurende een langere periode niet wordt gebruikt.

7 Bediening

Aan iedere geprogrammeerde cijfercode is een radiocode toegewezen. Druk op de cijfercode, waarvan u de radiocode wilt zenden en op de sleutelschakelaar.

- De LED brandt 2 seconden blauw.
- De radiocode wordt verstuurd en de LED knippert snel blauw.

OPMERKINGEN:

- Voor de invoer van een geldige toegangscode kan er op willekeurig vele cijfertoetsen gedrukt worden, om uit te sluiten, dat vreemden de toegangscode kunnen onthouden. Alleen de laatste vier cijfertoetsen waarop er gedrukt werd, worden als toegangscode gebruikt.
- Als de batterijen bijna leeg zijn, knippert de LED 2 x rood
 - a. nadat er op een toets werd gedrukt.
 - ▶ De batterijen **moeten** binnenkort worden vervangen.
 - a. en er vindt geen verzending van de radiocode plaats.
 - ▶ De batterijen **moeten** onmiddellijk worden vervangen.

8 Programmeren van toegangscode

OPMERKING:

Na de afzonderlijke stappen bij het programmeren van de toegangscode licht de LED blauw of rood op. Deze indicaties zijn telkens verschillend naargelang de functie. De betreffende betekenis ervan staat vermeld in hoofdstuk 13.

8.1 Eerste toegangscode

OPMERKINGEN:

- Als gedurende de invoer van de afzonderlijke cijfers een tijd van langer dan 5 seconden verloopt, dan wisselt de draadloze codeschakelaar naar de normale functie.
- Een getallencode die uitsluitend uit het cijfer **0** bestaat, kan niet worden geprogrammeerd.

1. Druk op een toets, zodat het toetsenbord oplicht.
2. Druk op de sleutelschakelaar.
3. Druk op cijfertoets **1** voor de eerste geheugenplaats.
4. Druk op de sleutelschakelaar.
5. Voer een getallencode met 4 cijfers in.
6. Druk op de sleutelschakelaar.
7. Voer de getallencode opnieuw in.
8. Druk op de sleutelschakelaar.

De programmering is beëindigd en de draadloze codeschakelaar bevindt zich in normale functie.

OPMERKING:

Als u in stap 7 een andere getallencode invoert, leidt dit tot het afbreken van de programmering en de draadloze codeschakelaar wisselt naar de normale functie.

8.2 Tweede en derde toegangscode

De programmering van verdere toegangscode gebeurt zoals in hoofdstuk 8.1 beschreven. In de 3de stap moet u in plaats van cijfertoets **1** een cijfertoets kiezen die aan de gewenste geheugentoets is toegewezen.

De geheugenplaatsen van 1 tot 3 zijn de overeenkomstige cijfertoetsen toegewezen.

OPMERKINGEN:

- Als er een geheugenplaats wordt gekozen waarop er reeds een getallencode is opgeslagen, dan leidt dit tot annulering van de programmering.
- Als er een getallencode wordt ingevoerd die reeds op een geheugenplaats voorhanden is, dan leidt dit tot het afbreken van de programmering. Deze annulering wordt na op de sleutelschakelaar te drukken aangetoond.

9 Wijzigen van een toegangscode

OPMERKINGEN:

- Na de afzonderlijke stappen bij het wijzigen van een toegangscode licht de LED blauw of rood op. Deze indicaties zijn telkens verschillend naargelang de functie. De betreffende betekenis ervan staat vermeld in hoofdstuk 13.
- Als gedurende de invoer van de afzonderlijke cijfers een tijd van langer dan 5 seconden verloopt, dan wisselt de draadloze codeschakelaar naar de normale functie.
- Een getallencode die uitsluitend uit het cijfer **0** bestaat, kan niet worden geprogrammeerd.

1. Druk op een toets, zodat het toetsenbord oplicht.
2. Druk op de sleutelschakelaar.
3. Voer de getallencode die u wilt wijzigen in.
4. Druk op de sleutelschakelaar.
5. Voer een nieuwe getallencode met 4 cijfers in.
6. Druk op de sleutelschakelaar.
7. Voer de gewijzigde getallencode opnieuw in.
8. Druk op de sleutelschakelaar.

De wijziging is beëindigd en de draadloze codeschakelaar bevindt zich in normale functie.

OPMERKING:

Als u in stap 7 een andere of reeds voorhanden getallencode invoert leidt dit tot het afbreken van de wijziging en de draadloze codeschakelaar wisselt naar de normale functie.

10 Normale werking

LET OP:

Als de radiocode van een cijfercode voordien van een handzender werd gekopieerd, dan moet er na de invoer van de cijfercode voor de eerste werking een tweede keer op de sleutelschakelaar gedrukt worden.

10.1 Radiocode door een getallencode zenden

OPMERKINGEN:

- Na de afzonderlijke stappen bij het zenden van een radiocode licht de LED blauw of rood op. Deze indicaties zijn telkens verschillend naargelang de functie. De betreffende betekenis ervan staat vermeld in hoofdstuk 13.
- Als gedurende de invoer van de afzonderlijke cijfers een tijd van langer dan 5 seconden verloopt, dan wisselt de draadloze codeschakelaar naar de normale functie.

1. Druk op een toets, zodat het toetsenbord oplicht.
2. Voer een geldige getallencode in.
3. Druk op de sleutelschakelaar, de radiocode wordt verzonden.

10.1.1 Opnieuw zenden

Als er na de invoer van een cijfercode een radiocode wordt verzonden (zie hoofdstuk 10.1), kan deze opnieuw verzonden worden door binnen 5 seconden op een cijfertoets of op de sleutelschakelaar te drukken.

Als er op de belknop / lichtschakelaar wordt gedrukt, dan wordt de functie opnieuw zenden geannuleerd.

10.2 Versturen met de belknop / lichtschakelaar

Met de belknop / lichtschakelaar kan bijv. een bel of een tuinverlichting direct, dus zonder invoer van een toegangscode, worden bediend.

1. Druk op een toets, zodat het toetsenbord oplicht.
2. Druk op de belknop / lichtschakelaar.

OPMERKING:

De draadloze codeschakelaar zendt de radiocode zolang de belknop / lichtschakelaar wordt ingedrukt, maar echter maximaal 3 seconden.

11 Radiocode instellen en overnemen

VOORZICHTIG

Gevaar voor lichamelijk letsel door onopzettelijke deurbeweging

Tijdens het instelproces van het radiosysteem kunnen ongewenste deurbewegingen plaatsvinden.

- ▶ Let erop dat er zich bij het aanleren van het radiosysteem geen personen of voorwerpen binnen de bewegingsbereik van de deur bevinden.

11.1 Een radiocode instellen

OPMERKINGEN:

- Na de afzonderlijke stappen bij het aanleren van een radiocode licht de LED blauw of rood op. Deze indicaties zijn telkens verschillend naargelang de functie. De betreffende betekenis ervan staat vermeld in hoofdstuk 13.
- Als gedurende de invoer van de afzonderlijke cijfers een tijd van langer dan 5 seconden verloopt, dan wisselt de draadloze codeschakelaar naar de normale functie.



1. Houd de handzender rechts naast de draadloze codeschakelaar.
2. Druk op de handzendertoets, waarvan u de radiocode wilt **overnemen** en houd deze ingedrukt.
 - De LED licht gedurende 2 seconden blauw op en gaat dan uit.
 - Na 5 seconden knippert de LED afwisselend rood en blauw.
 - De handzender verzendt de radiocode.
3. Druk op een toets, zodat het toetsenbord oplicht.
4. Voer de getallencode voor de radiocode die u wilt wijzigen in.
5. Druk op de sleutelschakelaar en houd deze ingedrukt.
 - De LED brandt 2 seconden blauw en gaat dan uit.
 - De LED knippert langzaam blauw.
 - Wanneer de radiocode is herkend, knippert de LED snel blauw.
 - Na 2 seconden gaat de LED uit.
6. Laat de toetsen los, nadat de radiocode werd herkend.
De radiocode van de handzendertoets is ingesteld.

De draadloze codeschakelaar bevindt zich in normale functie.

11.2 Radiocode doorgeven / verzenden

OPMERKING:

Als gedurende de invoer van de afzonderlijke cijfers een tijd van langer dan 5 seconden verloopt, dan wisselt de draadloze codeschakelaar naar de normale functie.

1. Druk op een toets, zodat het toetsenbord oplicht.
2. Voer de getallencode voor de radiocode die u wilt overmaken / zenden in.
3. Druk op de sleutelschakelaar en houd deze ingedrukt.
 - De radiocode wordt verzonden en de LED brandt gedurende 2 seconden blauw en dooft dan.
 - Na 5 seconden knippert de LED afwisselend rood en blauw; de draadloze codeschakelaar verzendt de toestelinformatie.
 - De radiocode wordt overgedragen.

OPMERKING:

Voor het overmaken / verzenden heeft u 15 seconden tijd. Als binnen deze tijd de radiocode niet succesvol overgemaakt / verzonden wordt, moet het proces herhaald worden.

4. Laat de sleutelschakelaar los, nadat de radiocode werd herkend.

De draadloze codeschakelaar bevindt zich in normale functie.

11.3 Overmaken van de radiocode van de belknop / lichtschaakelaar

1. Druk op een toets, zodat het toetsenbord oplicht.

2. Druk op de belknop / lichtschaakelaar en houd deze ingedrukt.

- De radiocode wordt verzonden en de LED brandt gedurende 2 seconden blauw en dooft dan.
- Na 5 seconden knippert de LED afwisselend rood en blauw; de draadloze codeschakelaar verzendt de toestelinformatie.
- De radiocode wordt overgedragen.

OPMERKING:

Voor het overmaken / verzenden heeft u 15 seconden tijd. Als binnen deze tijd de radiocode niet succesvol overgemaakt / verzonden wordt, moet het proces herhaald worden.

3. Als de radiocode herkend wordt laat u de belknop / lichtschaakelaar los.

De draadloze codeschakelaar bevindt zich in normale functie.

11.4 Gemengde werking / BiSecur en vaste code 868 MHz

Bij ingestelde BiSecur-functie is een gemengde werking mogelijk, d.w.z. voorhanden handzenders met vaste code 868 MHz (grijze handzender met blauwe toetsen of toestelherkenning bijv. HSD2-868) kunnen door de draadloze codeschakelaar aangeleerd worden.

12 toestel resetten

OPMERKING:

Na de afzonderlijke stappen van het toestel resetten licht de LED blauw of rood op. Deze indicaties zijn telkens verschillend naargelang de functie. De betreffende betekenis ervan staat vermeld in hoofdstuk 13.

Alle radiocodes worden door de volgende stappen nieuw toegewezen en de draadloze codeschakelaar wordt naar de leveringstoestand teruggezet.

1. Demonteer het kastbovendeeel van de draadloze codeschakelaar en neem de batterij 10 seconden uit de kast.
2. Druk op cijfertoets **0** en houd deze ingedrukt.
3. Plaats de batterij.
 - De LED knippert 4 seconden langzaam blauw.
 - De LED knippert 2 seconden snel blauw.
 - De LED brandt langdurig blauw.
4. Laat cijfertoets **0** los.
Alle radiocodes zijn opnieuw toegewezen.
5. Monteer de kast van de draadloze codeschakelaar.

OPMERKING:

Als de cijfertoets **0** te vroeg wordt losgelaten worden er geen nieuwe radiocodes toegewezen.

12.1 Vaste code 868 MHz instellen

Als er direct na het toestel resetten verder op de cijfertoets **0** wordt gedrukt, dan wordt de vaste code 868 MHz geactiveerd.

- De LED knippert 4 seconden langzaam rood.
- De LED knippert 2 seconden snel rood.
- De LED brandt langdurig rood.

Alle radiocodes zijn opnieuw toegewezen.

OPMERKING:

Als de cijfertoets **0** te vroeg wordt losgelaten, blijft de BiSecur radiofunctie ingesteld.

Verdere informatie over de omgang met de draadloze codeschakelaar met de vaste code 868 MHz vindt u op het internet onder **www.hoermann.com**

13 LED-display

Blauw (BU)

Toestand	Functie
brandt even	bevestiging voor het op een toets drukken
brandt langdurig	bevestiging voor een correcte getallencode
	opslaan van een invoer
	wisselen naar de normale functie
brandt 2 sec., knippert langzaam, knippert 2 sec. snel	Bij het instellen werd een geldige radiocode herkend
knippert 4 sec. langzaam, knippert 2 sec. snel, brandt langdurig	toestel resetten wordt uitgevoerd of beëindigd
knippert snel	er wordt een radiocode verzonden

Rood (RD)

Toestand	Functie
Knippert 2 ×	de batterijen zijn bijna leeg
Knippert 3 ×	verkeerde invoer van een getallencode
	bij de programmering van een toegangscode: <ul style="list-style-type: none"> • geheugenplaats is toegewezen • getallencode is reeds voorhanden

Blauw (BU) en rood (RD)

Toestand	Functie
afwisselend knipperen	de draadloze codeschakelaar bevindt zich in de modus overnemen / verzenden

14 Reiniging

OPGELET

Beschadiging van de draadloze codeschakelaar door onjuiste reiniging

Het reinigen van de draadloze codeschakelaar met ongeschikte reinigingsmiddelen kan de behuizing en de toetsen aantasten.

- ▶ Reinig de draadloze codeschakelaar alleen met een schone en vochtige doek.

15 Verwijdering



Elektrische en elektronische toestellen evenals batterijen mogen niet als huisvuil of restafval worden verwijderd, maar moeten bij de daarvoor ingerichte aanneem- en verzamelpunten worden afgegeven.



16 Technische gegevens

Type	Draadloze codeschakelaar FCT 3-1 BiSecur
Frequentie	868 MHz
Stroomvoorzorging	2 × 1,5 V-batterij, type AAA (LR03), alkali-mangaan
Toegest. omgevingstemperatuur	-20 °C tot +50 °C
Beschermingsgraad	IP 44
Afmetingen (B × H × D)	80 × 80 × 15 mm (op inbouwdoos) 80 × 80 × 30 mm (met sokkelkast)

17 EU-conformiteitsverklaring

Fabrikant: Hörmann KG Verkaufsgesellschaft
 Adres: Upheider Weg 94-98
 33803 Steinhagen, Duitsland

Hiermee verklaart de bovengenoemde fabrikant als enige verantwoordelijke dat dit product

Toestel: Draadloze codeschakelaar
 Model: FCT3-1-868-BS
 Gebruik volgens de voorschriften: Bediening van aandrijvingen en toebehoren voor deur en poort
 Zendfrequentie: 868 MHz
 Stralingsvermogen: Max. 20 mW (EIRP)

op grond van het ontwerp en de constructie in de door ons in de handel gebrachte uitvoering bij gebruik volgens de voorschriften voldoet aan de desbetreffende fundamentele eisen van de onderstaand vermelde richtlijnen:

2014/53/EU (RED) EU-richtlijn radioapparatuur
 2015/863/EU (RoHS) Limieten voor het gebruik van gevaarlijke stoffen

Toegepaste normen en specificaties:

EN 62368-1:2014 + AC:2015 Productveiligheid
(artikel 3.1(a) van 2014/53/EU)
 EN 62479:2010 Gezondheid
(artikel 3.1(a) van 2014/53/EU)
(Volgens hoofdstuk 4.2 voldoet het product automatisch aan deze norm, omdat het stralingsvermogen (EIRP), gecontroleerd conform ETSI EN 300220-1, lager is dan de uitsluitingsgrens voor laag vermogen P_{max} van 20 mW)
 EN 50581:2012 /
 EN IEC 63000:2018 Limieten voor het gebruik van gevaarlijke stoffen
 ETSI EN 301489-1 V2.2.0 Elektromagnetische compatibiliteit
(artikel 3.1(b) van de 2014/53/EU)
 ETSI EN 301489-3 V2.1.1
 ETSI EN 300220-1 V3.1.1 Efficiënt gebruik van het radiospectrum
(artikel 3.2 van de 2014/53/EU)
 ETSI EN 300220-2 V3.1.1

Bij een niet met ons afgestemde wijziging van het product verliest deze verklaring haar geldigheid.

Steinhagen, 22-7-2019



p.p. Axel Becker, bedrijfsleiding

Indice

1	Su queste istruzioni	63
2	Indicazioni di sicurezza	63
2.1	Uso a norma	63
2.2	Indicazioni di sicurezza per l'uso	63
3	Fornitura	64
4	Descrizione del prodotto.....	65
5	Montaggio	65
6	Messa in funzione	66
6.1	Inserimento della batteria	66
7	Funzionamento	67
8	Programmazione del codice d'accesso	68
8.1	Primo codice d'accesso	68
8.2	Secondo e terzo codice d'accesso	68
9	Modifica di un codice d'accesso.....	69
10	Funzionamento normale	69
10.1	Trasmissione del codice radio tramite un codice numerico	70
10.1.1	Trasmissione ripetuta.....	70
10.2	Trasmissione con il tasto campanello / tasto luce.....	70
11	Apprendimento e trasmissione di un codice radio.....	70
11.1	Apprendimento di un codice radio	71
11.2	Trasmissione / invio di un codice radio	71
11.3	Trasmissione del codice radio del tasto campanello / tasto luce.....	72
11.4	Modalità mista / BiSecur e codice fisso 868 MHz	72
12	Reset del dispositivo	73
12.1	Impostazione del codice fisso 868 MHz.....	73
13	Indicatori LED.....	74
14	Pulizia.....	75
15	Smaltimento	75
16	Dati tecnici.....	75
17	Dichiarazione di conformità UE.....	75

Il trasferimento di dati a terzi e la copia del documento stesso, utilizzando il contenuto per scopi diversi da quelli preposti, sono vietati, salvo espressamente accordato per iscritto dalla società. La mancanza di piena adesione a queste condizioni potrà causare la richiesta di risarcimento danni. Tutti i diritti, riferiti a registrazioni di modelli di brevetti, di utilità o di disegni sono riservati. Con riserva di modifiche.